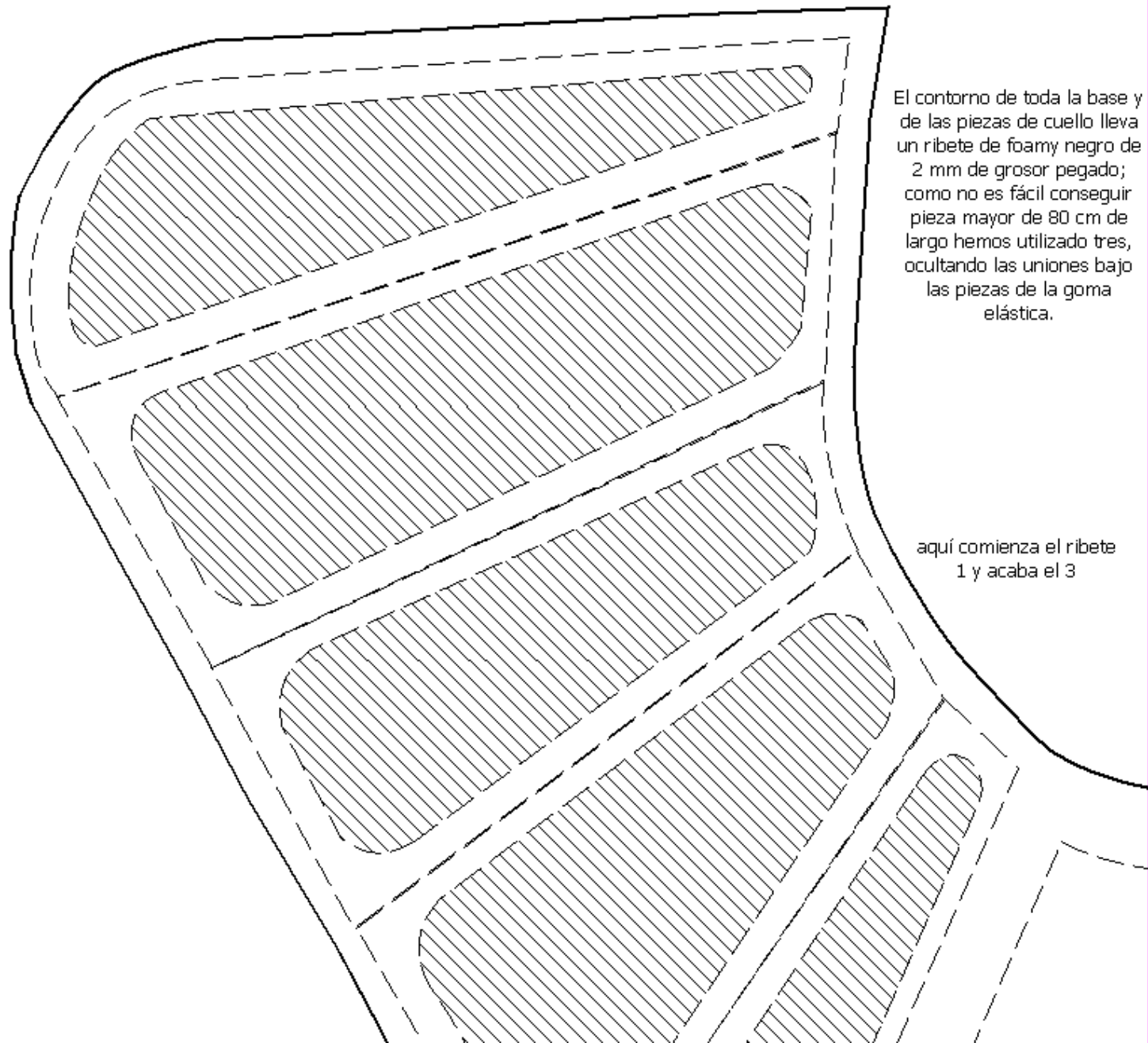


HOMBRERA DE RANGO / RANK PAULDRON

Planos diseñados por: Sand_Fox_Trooper, 2010
Escala 1:1
Unidades: centímetros/milímetros
<http://foamysandtrooper.blogspot.com/>



1	2	3	4	5	6
7	8	9	10	11	12



El contorno de toda la base y de las piezas de cuello lleva un ribete de foamy negro de 2 mm de grosor pegado; como no es fácil conseguir pieza mayor de 80 cm de largo hemos utilizado tres, ocultando las uniones bajo las piezas de la goma elástica.

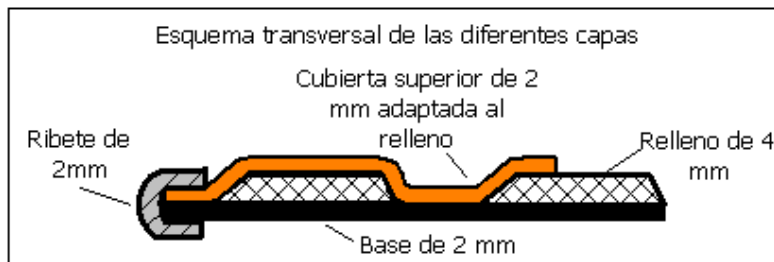
aquí comienza el ribete 1 y acaba el 3

HOMBRERA DE RANGO / RANK PAULDRON

Planos diseñados por: Sand_Fox_Trooper, 2010
Escala 1:1
Unidades: centímetros/milímetros
<http://foamysandrooper.blogspot.com/>

Sand_Fox_Trooper

1	2	3	4	5	6
7	8	9	10	11	12



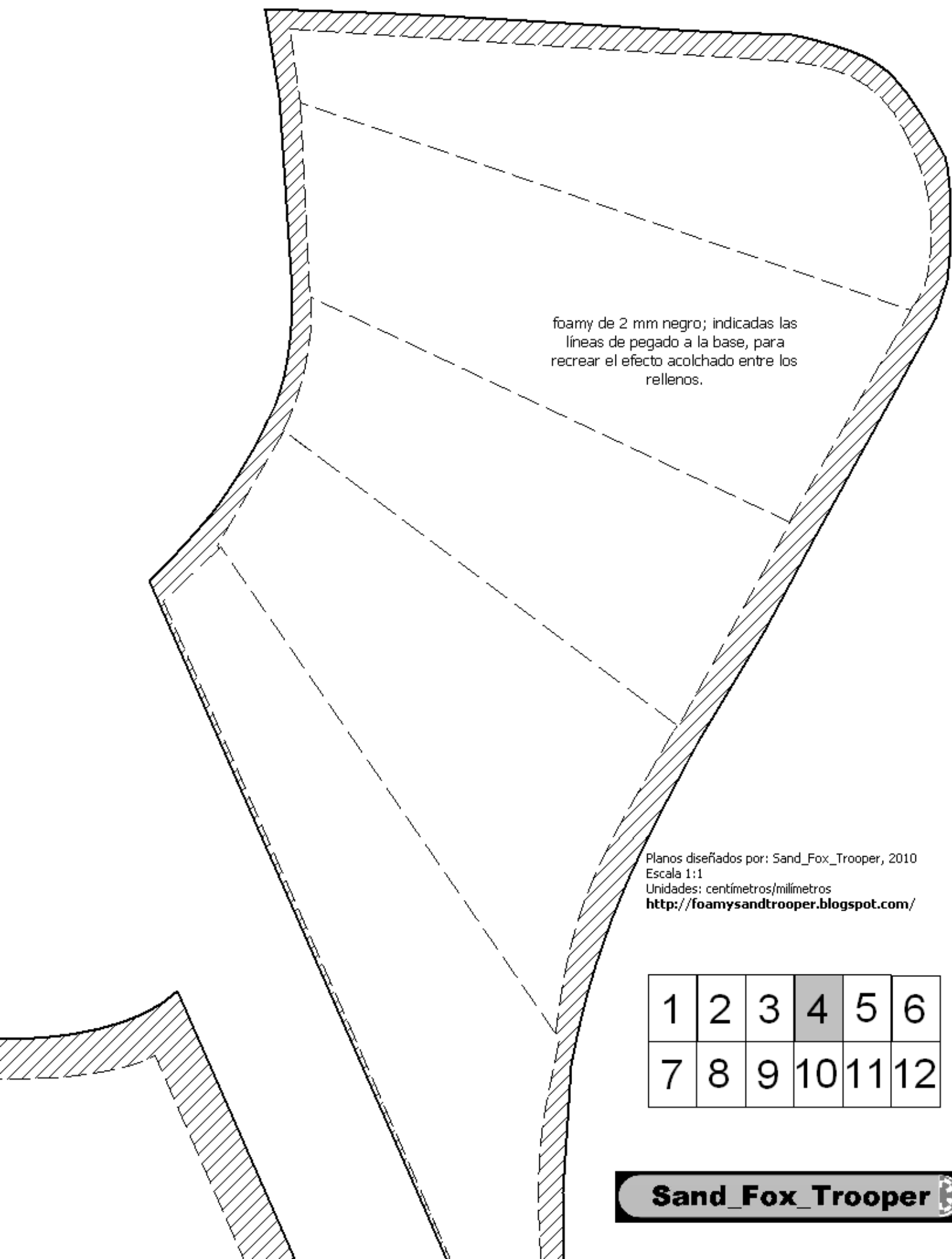
HOMBRERA DE RANGO / RANK PAULDRON

Sand_Fox_Trooper

La líneas indican por donde pegar esta
pieza sobre la base

1	2	3	4	5	6
7	8	9	10	11	12

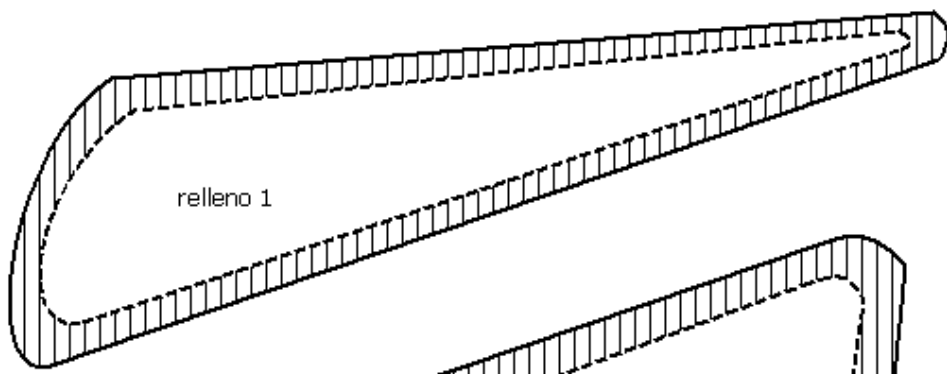
HOMBRERA DE RANGO / RANK PAULDRON



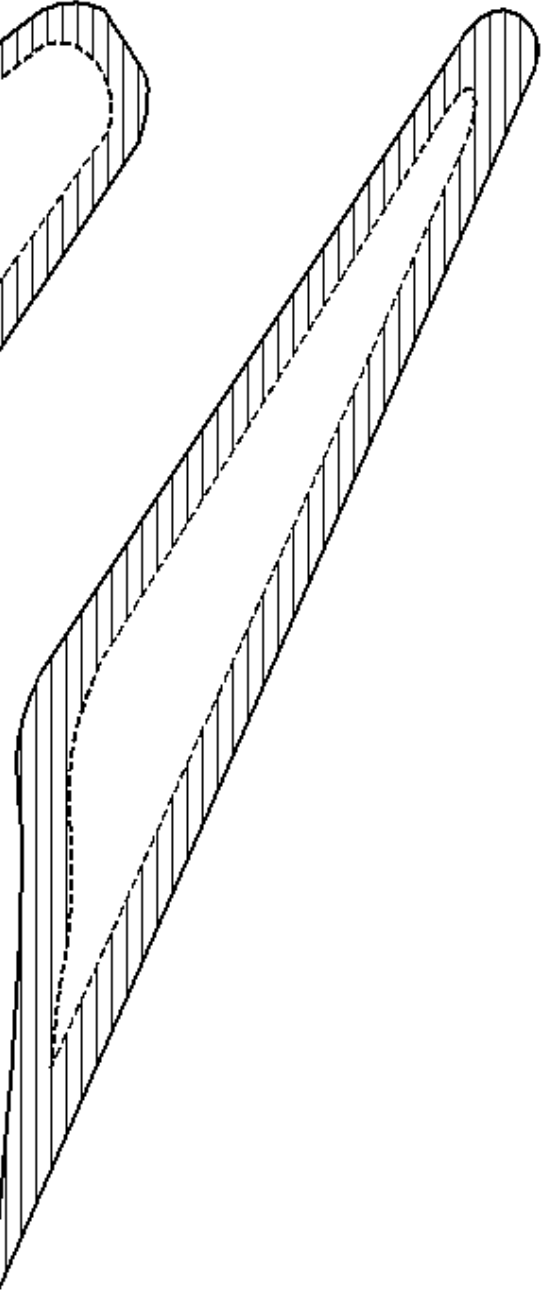
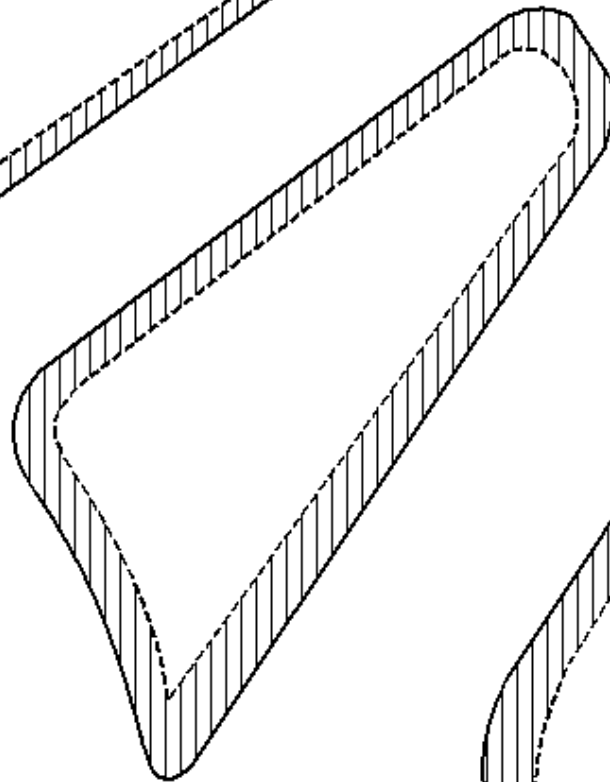
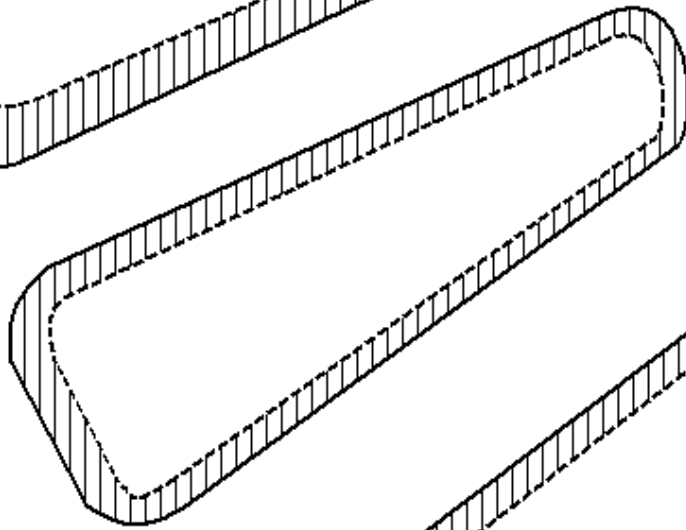
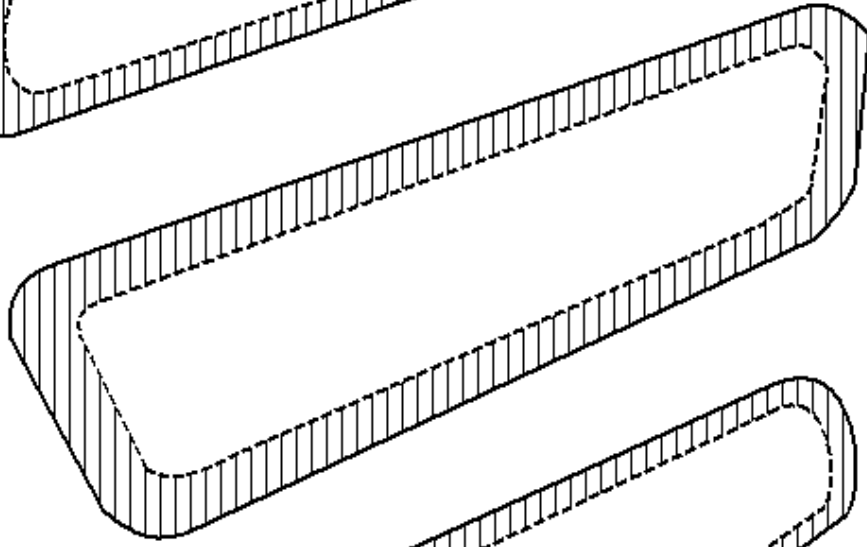
foamy de 2 mm negro; indicadas las líneas de pegado a la base, para recrear el efecto acolchado entre los rellenos.

Planos diseñados por: Sand_Fox_Trooper, 2010
Escala 1:1
Unidades: centímetros/milímetros
<http://foamysandrooper.blogspot.com/>

1	2	3	4	5	6
7	8	9	10	11	12



Piezas de Relleno lado izquierdo de la hombrera (espalda); foamy de 4 mm; todos los bordes están suavizados.

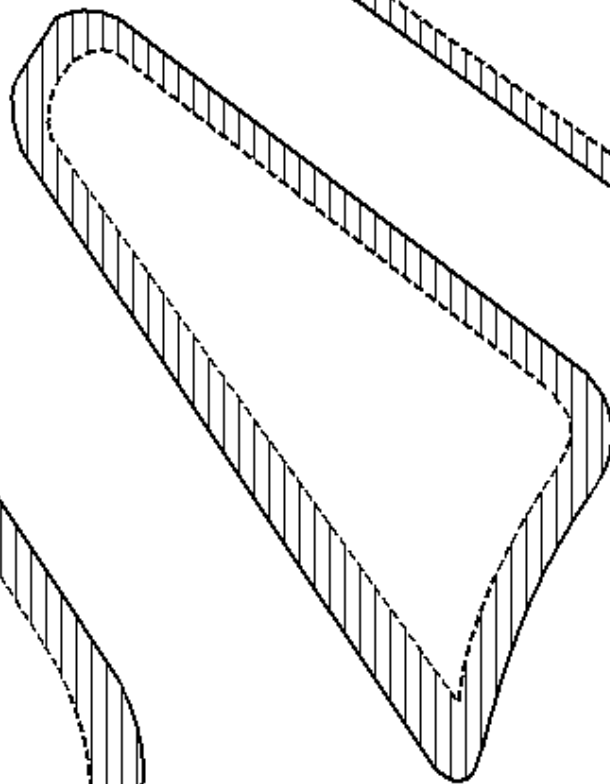
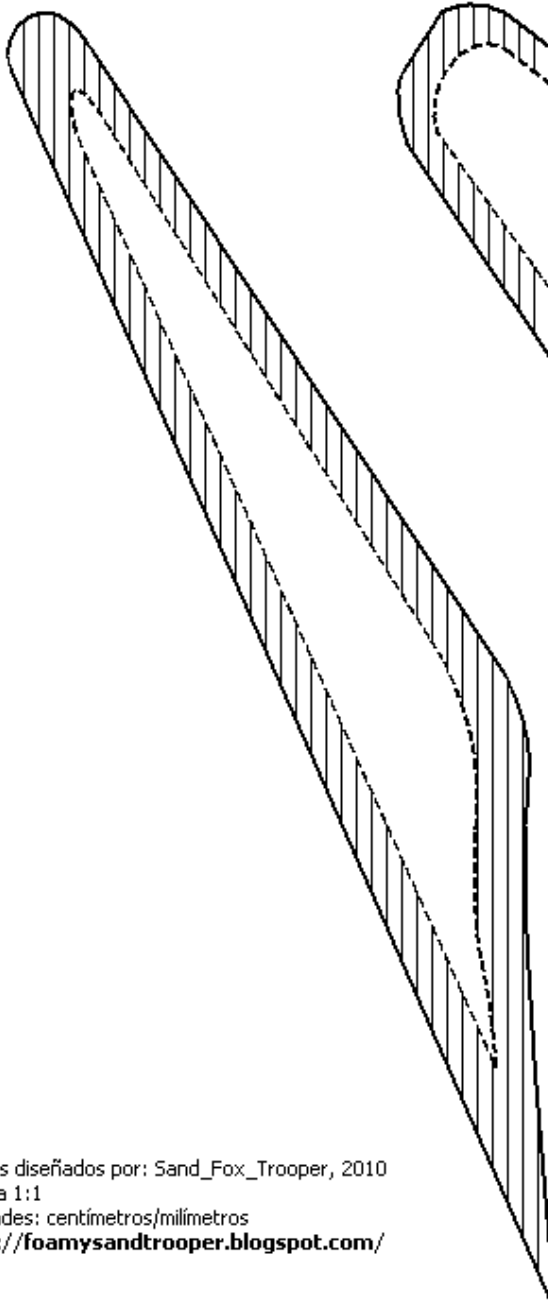
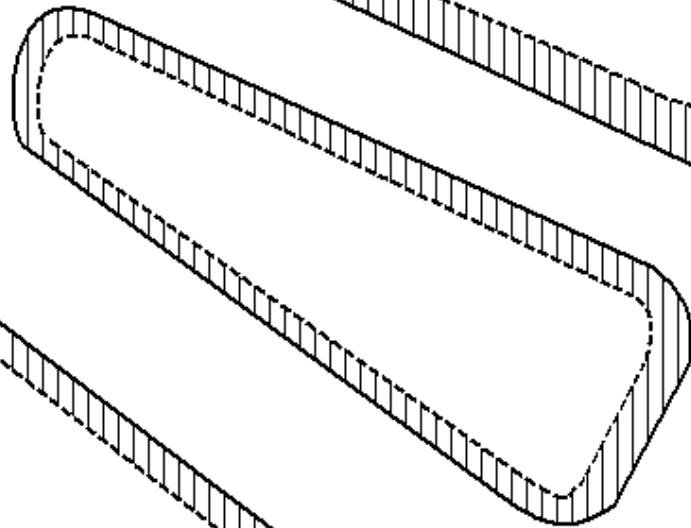
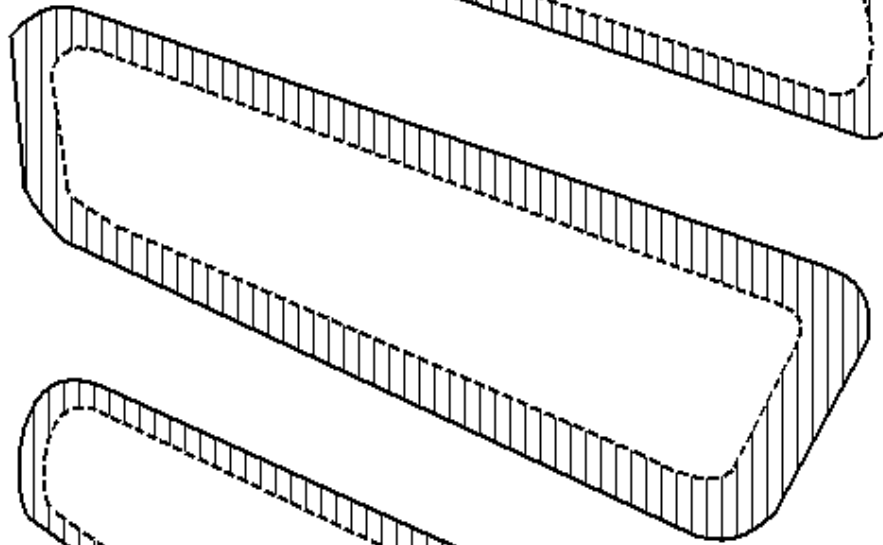
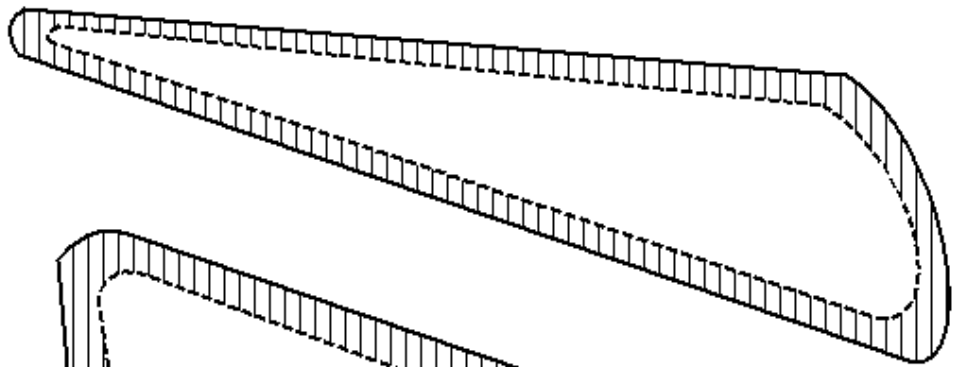


Planos diseñados por: Sand_Fox_Trooper, 2010
Escala 1:1
Unidades: centímetros/milímetros
<http://foamysandrooper.blogspot.com/>

1	2	3	4	5	6
7	8	9	10	11	12

1	2	3	4	5	6
7	8	9	10	11	12

Piezas de Relleno lado derecho de la hombrera (pecho); foamy de 4 mm; todos los bordes están suavizados. Los rellenos sólo se pegan por su parte inferior para fijarlos a la base.

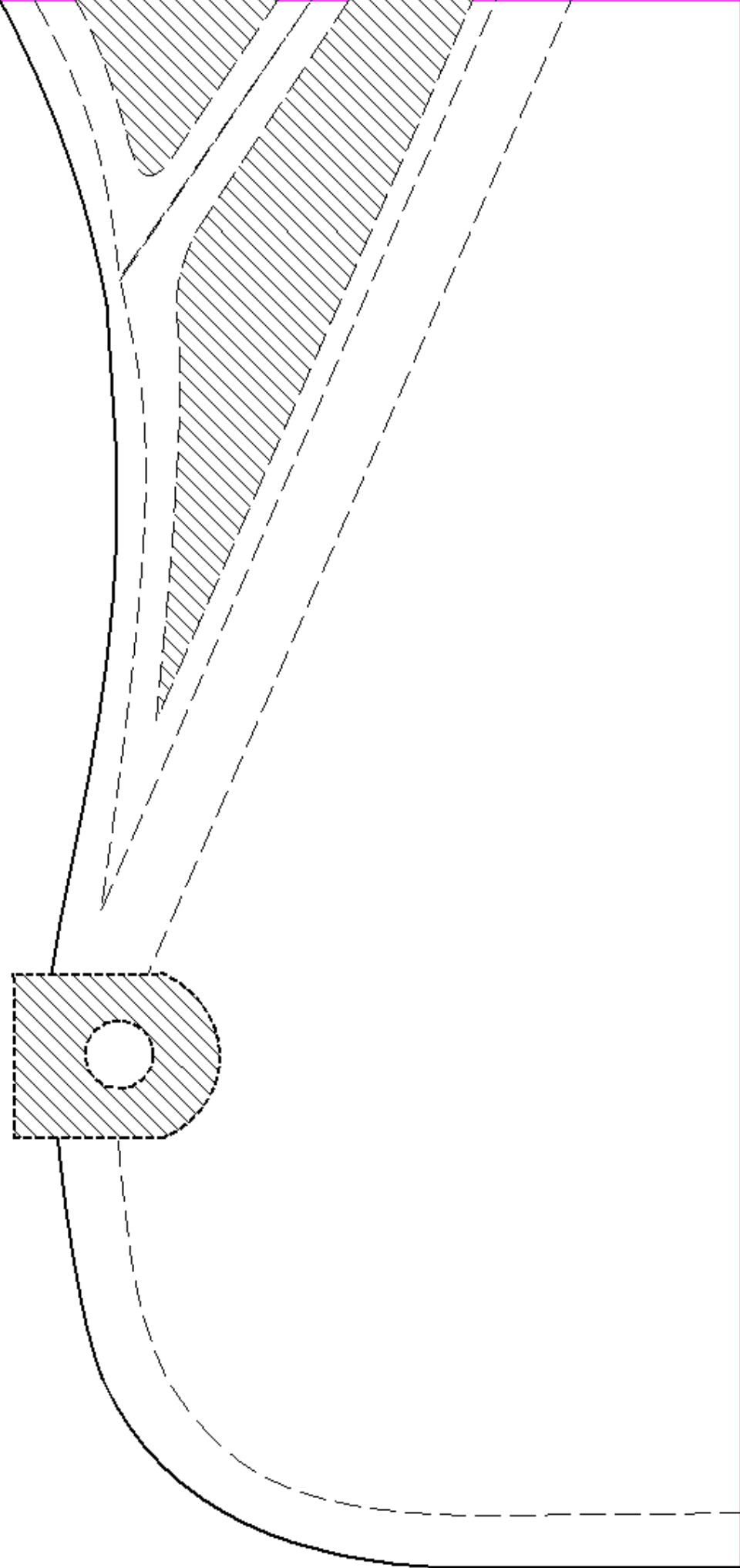


Perfil suavizado de las piezas



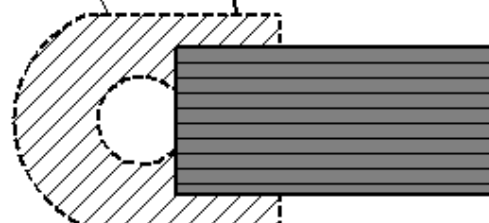
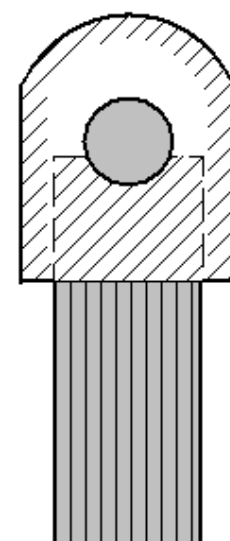
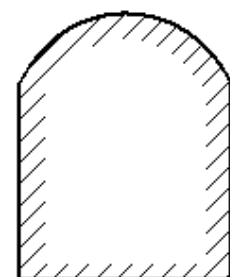
1	2	3	4	5	6
7	8	9	10	11	12

aquí termina el ribete 1 y
comienza el 2.



Base de foamy negro de 2 mm; sobre esta base se pegarán todas las demás piezas. Todo lo que está dibujado en esta plantilla quedará oculto al colocar encima la pieza de color y las dos piezas negras.

Las dos piezas curvadas que cierran el cuello se pegan por debajo de esta base (indicado con línea discontinua)



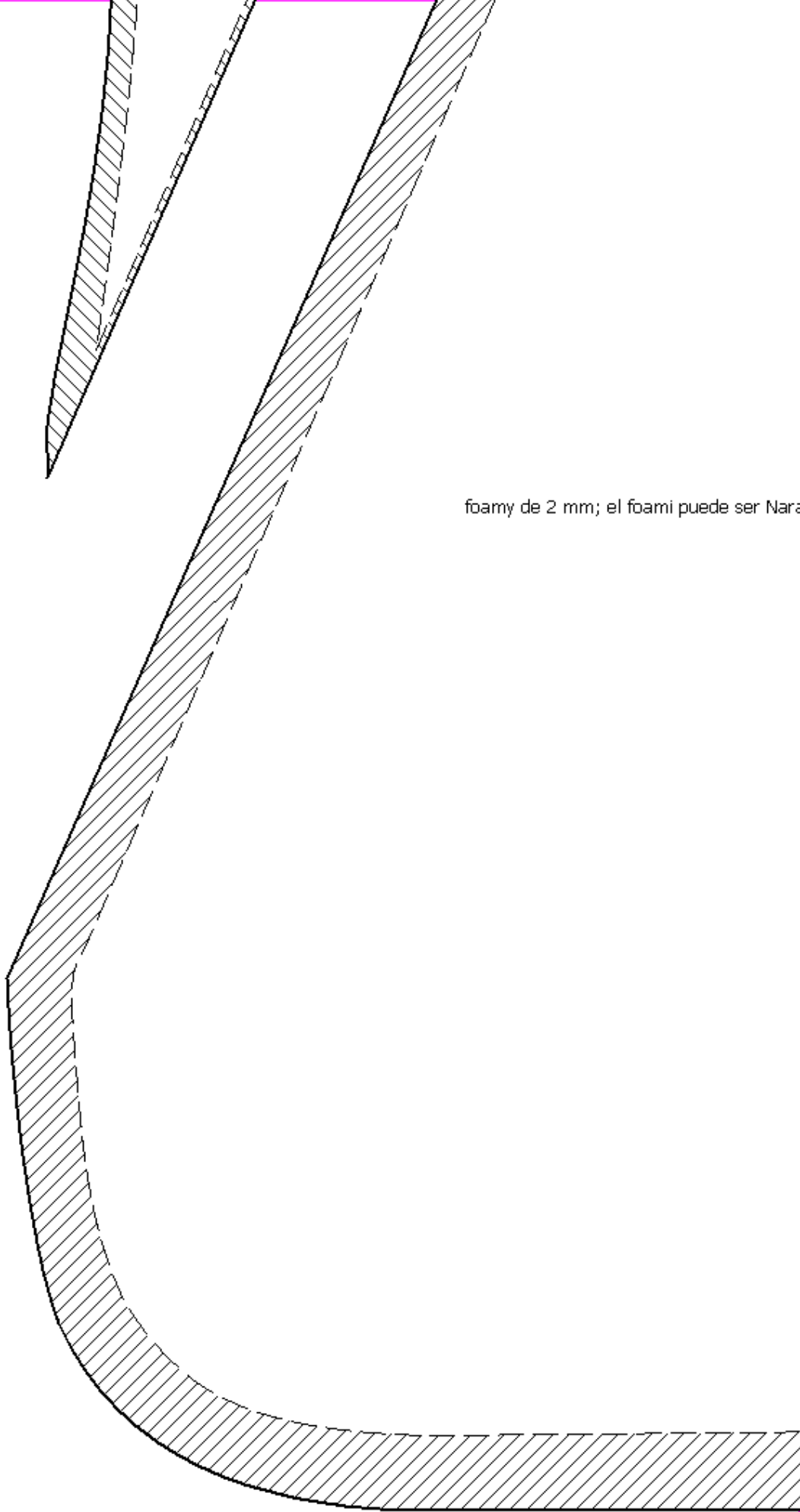
aquí termina el ribete 2 y comienza el 3

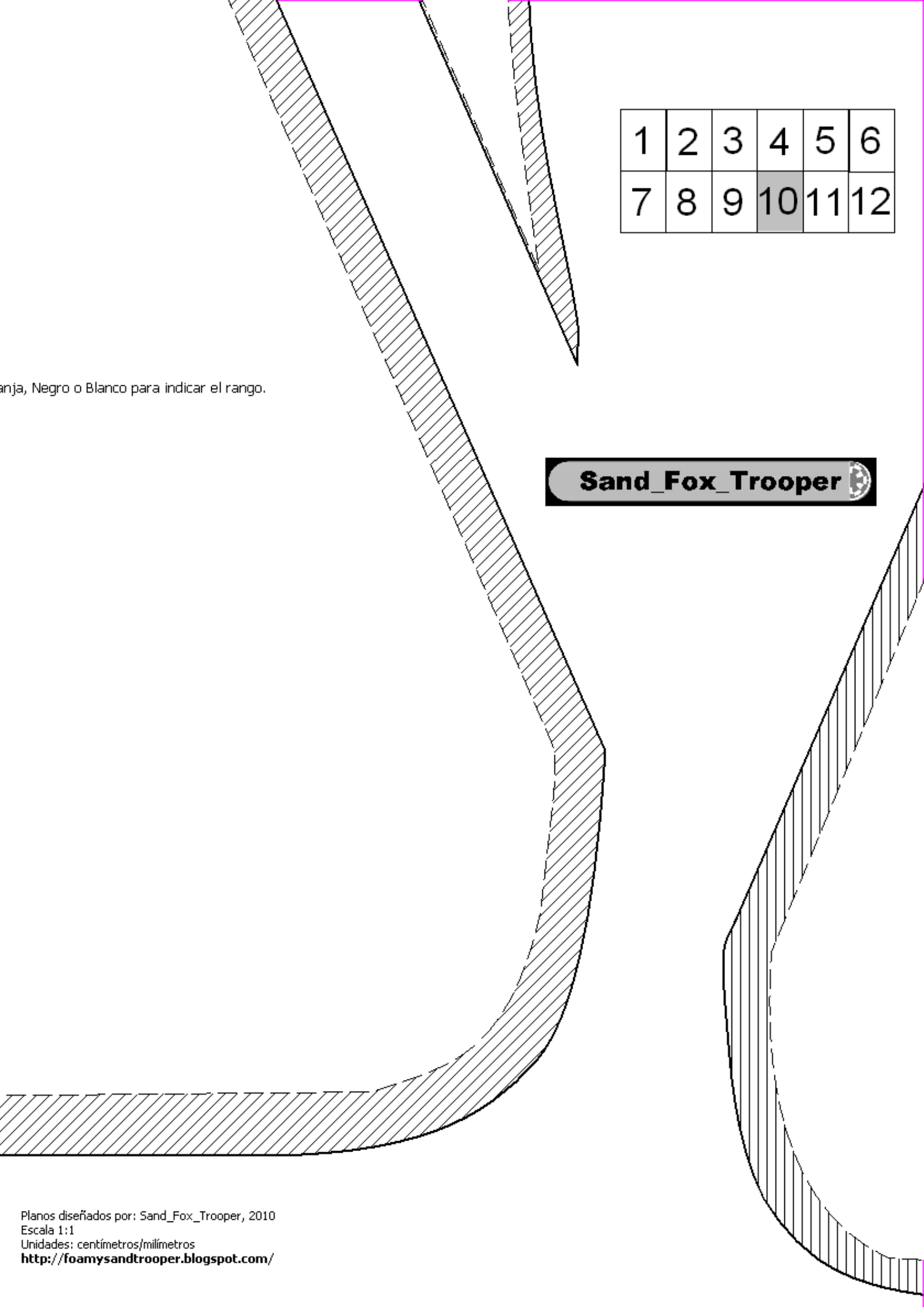
1	2	3	4	5	6
7	8	9	10	11	12

lamina negra de 2mm; dos piezas
iguales pegadas y en medio cinta
adhesiva negra de 20 mm de ancho
y unos 30 mm de largo.
El botón es un encuadernador de
metal de los utilizados para las
cartucheras...

foamy de 2 mm; el foami puede ser Narra

1	2	3	4	5	6
7	8	9	10	11	12

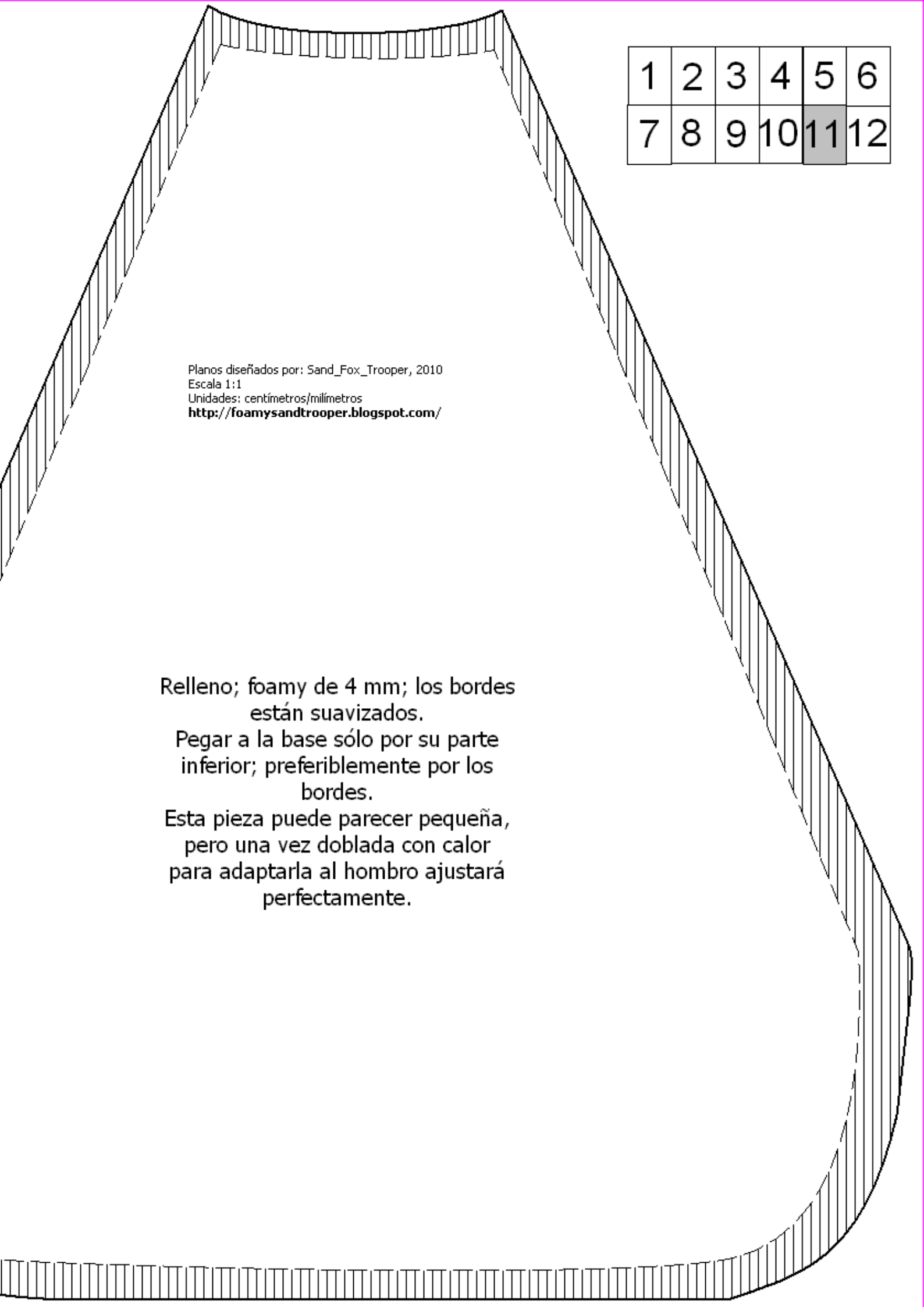




1	2	3	4	5	6
7	8	9	10	11	12

anja, Negro o Blanco para indicar el rango.

Sand_Fox_Trooper 



1	2	3	4	5	6
7	8	9	10	11	12

Planos diseñados por: Sand_Fox_Trooper, 2010
Escala 1:1
Unidades: centímetros/milímetros
<http://foamysandrooper.blogspot.com/>

Relleno; foamy de 4 mm; los bordes
están suavizados.

Pegar a la base sólo por su parte
inferior; preferiblemente por los
bordes.

Esta pieza puede parecer pequeña,
pero una vez doblada con calor
para adaptarla al hombro ajustará
perfectamente.

Cuello delantero; cara inferior (en contacto con la armadura); foamy de 2 mm. Indicada la linea media para doblar por la mitad y zona para pegar a la hombrera.

Zona de pegado
bajo la
hombrera

Velcro suave

1	2	3	4	5	6
7	8	9	10	11	12

velcro duro

UNA vez doblado y pegado hay que
pegarle un ribete de foamy negro de 2mm
y de 15 mm de ancho por todo el
contorno; excepto en la zona de pegado